

Họ và tên: .....

Năm học: 2023 – 2024

Lớp: 3...

Môn: Tin Học lớp 3

**Phần I. Trắc nghiệm (4 điểm)**

**Câu 1:** Thông tin trong máy tính được ..... thành các tệp (tệp văn bản, tệp hình ảnh, tệp video,...)

- A. Lưu trữ                      B. Sao lưu                      C. Chứa đựng.                      D. Tạo thành.

**Câu 2:** Em muốn tạo thư mục “tin hoc 3” cần thực hành theo mấy bước

- A. Bốn bước                      B. Ba bước                      C. Hai bước                      D. Một bước

**Câu 3:** Vì sao nên đặt mật khẩu cho máy tính?

- A. Để người khác không thể tự ý sử dụng thông tin trong máy tính  
B. Để người khác dễ dàng sử dụng thông tin trong máy tính  
C. Để người xấu có thể dễ dàng tiếp cận thông tin trong máy tính  
D. Để bố mẹ em không thể truy cập vào máy tính của em

**Câu 4:** Để chiếu các hình ảnh, video lên bảng chiếu thầy cô đã sử dụng phần mềm nào?

- A. Microsoft excel                      B. Microsoft team  
C. Microsoft powerpoint                      D. Microsoft word

**Câu 5:** Để thêm một trang chiếu, cần nháy chuột vào nút lệnh nào?

- A. Paragraph                      B. Insert                      C. Font                      D. New Slide

**Câu 6:** Dùng phần mềm nào để khám phá thế giới tự nhiên

- A. SolarSytem                      B. Kids Games Learning Scien  
C. KeyBlaze Typing Tutor                      D. Mario

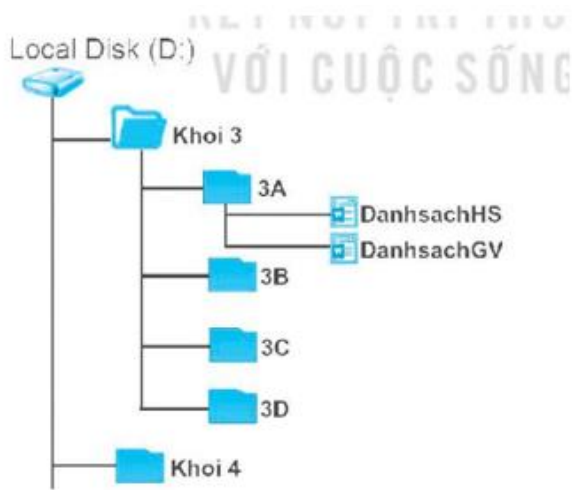
**Câu 7:** Để nhập chữ vào trang trình chiếu em thực hiện

- A. Nháy phải chuột chọn font  
B. Nháy phải chuột chọn paste  
C. Nháy phải chuột chọn copy  
D. Nháy chuột vào bên trong khung văn bản để xuất hiện con trỏ soạn thảo rồi gõ

**Câu 8:** Để xóa thư mục **Truyen tranh** em thực hiện:

- A. Nháy phải chuột vào thư mục **Truyentranh** rồi chọn Delete  
B. Nháy phải chuột vào thư mục **Truyentranh** rồi chọn Rename  
C. Nháy chuột vào thư mục **Truyentranh** rồi chọn Rename  
D. Nháy chuột vào thư mục **Truyentranh** rồi chọn Delete

**Câu 9 (2 điểm):** Cho sơ đồ cây thư mục như sau:



Em hãy điền vào chỗ (...) các thông tin về cây thư mục trên:

1. Thư mục gốc là thư mục ..... **Local Disk (D:)** .....
- 2 ..... **Tệp danhsachHS, Tệp danhsachGV** ..... là Tệp được lưu trong thư mục 3A.
3. Để mở tệp **DanhsachGV** em thực hiện ... **Local Disk (D: )\khai 3\ 3A\ danhsach** .....
4. Thư mục Khoi 3 có các thư mục con .....  
**3A, 3B, 3C, 3D..**

**Câu 10 (2 điểm):** Em hãy nối dữ liệu ở cột A với dữ liệu ở cột B

A	B
1. File\New	a. Chèn 1 hình trong Powerpoint
2. Insert\Shapes	b. Lưu một văn bản
3. File\ Save	c. Chèn hình ảnh trong powerpoint
4. Insert\picture\Clip Art	d. Mở 1 văn bản mới

**Câu 11 (1 điểm):** Em hãy nêu các biện pháp để bảo vệ thông tin cá nhân và gia đình?

- **Không tùy tiện cung cấp thông tin cá**  
.....
- **Tìm hiểu cách sử dụng Internet hợp**  
.....
- **Đặt mật khẩu cho máy tính**  
.....

**Phần II. Thực hành:** Chọn 1 trong 2 bài sau:

1. Vẽ tranh chủ đề “Ngôi nhà của em”



## 2. Soạn thảo, và chèn hình ảnh cho bài thơ sau

Trong đầm gì đẹp bằng sen,  
Lá xanh, bông trắng lại chen nhụy vàng.  
Nhụy vàng, bông trắng, lá xanh,  
Gần bùn mà chẳng hôi tanh mùi bùn.



### Lịch thi HKII:

Tuần 31 ôn lí thuyết

Tuần 31 + 32 : thi Thực hành

Tuần 32: Thi Lí thuyết

\* **Dặn dò:** Các con về làm đề cương ôn tập vào vở tin (Tuần 31 cô chấm đề cương ôn tập, trong bài thi cô sẽ đảo đáp án đúng các con chú ý học thuộc câu hỏi và câu trả lời đúng), tuần 32 thi HKII.

\* Chúc các con ôn tập và thi đạt kết quả tốt nhất.